



Министерство  
топлива и энергетики Российской Федерации

---

ОСТ 34 10.747-97 ÷  
ОСТ 34 10.754-97

## СТАНДАРТЫ ОТРАСЛИ

Детали и сборочные единицы  
трубопроводов из углеродистой  
и низколегированной сталей  
на  $P_{раб} < 2,2 \text{ МПа}$  ( $22 \text{ кгс/см}^2$ ),  $t \leq 425 \text{ }^\circ\text{C}$   
для и тепловых электростанций

ОСТ 34 10.747-97 ÷ ОСТ 34 10.754-97

ЧАСТЬ I



<https://uzta74.ru/>  
[zakaz@uzta74.ru](mailto:zakaz@uzta74.ru)  
+7 (351) 222-11-40

## СТАНДАРТ ОТРАСЛИ

Детали и сборочные единицы трубопроводов ТЭС  
на  $P_{\text{раб}} < 2,2 \text{ МПа}$  ( $22 \text{ кгс/см}^2$ ),  $t \leq 425 \text{ }^\circ\text{C}$

### ПЕРЕХОДЫ СВАРНЫЕ ЛИСТОВЫЕ

Конструкция и размеры

Предисловие

- 1 РАЗРАБОТАН АООТ Севзапэнергомонтажпроект
- 2 УТВЕРЖДЕН И ВВЕДЕН В ДЕЙСТВИЕ Приказом Министерства топлива и энергетики РФ от 23 декабря 1997 г. N 443
- 3 ВЗАМЕН ОСТ 34-10-753-92

## Содержание

1 Область применения.....	1
2 Нормативные ссылки.....	2
3 Конструкция и размеры.....	2
Приложение А пределы применения переходов из сталей СтЗсп5 и СтЗГпс4.....	16
Приложение Б Библиография.....	17

# СТАНДАРТ ОТРАСЛИ

Детали и сборочные единицы трубопроводов ТЭС  
на  $P_{\text{раб}} < 2,2 \text{ МПа}$  ( $22 \text{ кгс/см}^2$ ),  $t \leq 425 \text{ }^\circ\text{C}$

## ПЕРЕХОДЫ СВАРНЫЕ ЛИСТОВЫЕ Конструкция и размеры

Дата введения 1998-03-01

### 1 Область применения

Настоящий стандарт распространяется на сварные листовые концентрические и эксцентрические переходы из углеродистой и низколегированной сталей для трубопроводов тепловых электростанций.

Стандарт соответствует требованиям «Правил устройства и безопасной эксплуатации трубопроводов пара и горячей воды» РД 03-94, утвержденным Госгортехнадзором РФ [1].

Сварные листовые концентрические и эксцентрические переходы предназначены для применения на трубопроводах, на которые распространяются РД 03-94.

Допускается применение сварных листовых переходов по настоящему стандарту для изготовления трубопроводов по СНиП 3.05.05-84, утвержденным Госстроем СССР [2].

Пределы применения сварных листовых переходов приведены в таблице 1.

Таблица 1

Условное давление $P_u$ , МПа ( $\text{кгс/см}^2$ )	Рабочее давление $P_{\text{раб}}$ , МПа ( $\text{кгс/см}^2$ ) для температуры рабочей среды, $^\circ\text{C}$			
	200	250	300	350
2,5 (25)	2,2 (22)	2,2 (22)	1,9 (19)	1,7 (17)
1,6 (16)	1,6 (16)	1,4 (14)	1,2 (12)	—

1.1 Для трубопроводов тепловых сетей допускается применение сварных листовых переходов на рабочее давление до 2,5 МПа при рабочей температуре до 200  $^\circ\text{C}$ .

2 Нормативные ссылки

В настоящем стандарте использованы ссылки на следующие стандарты:

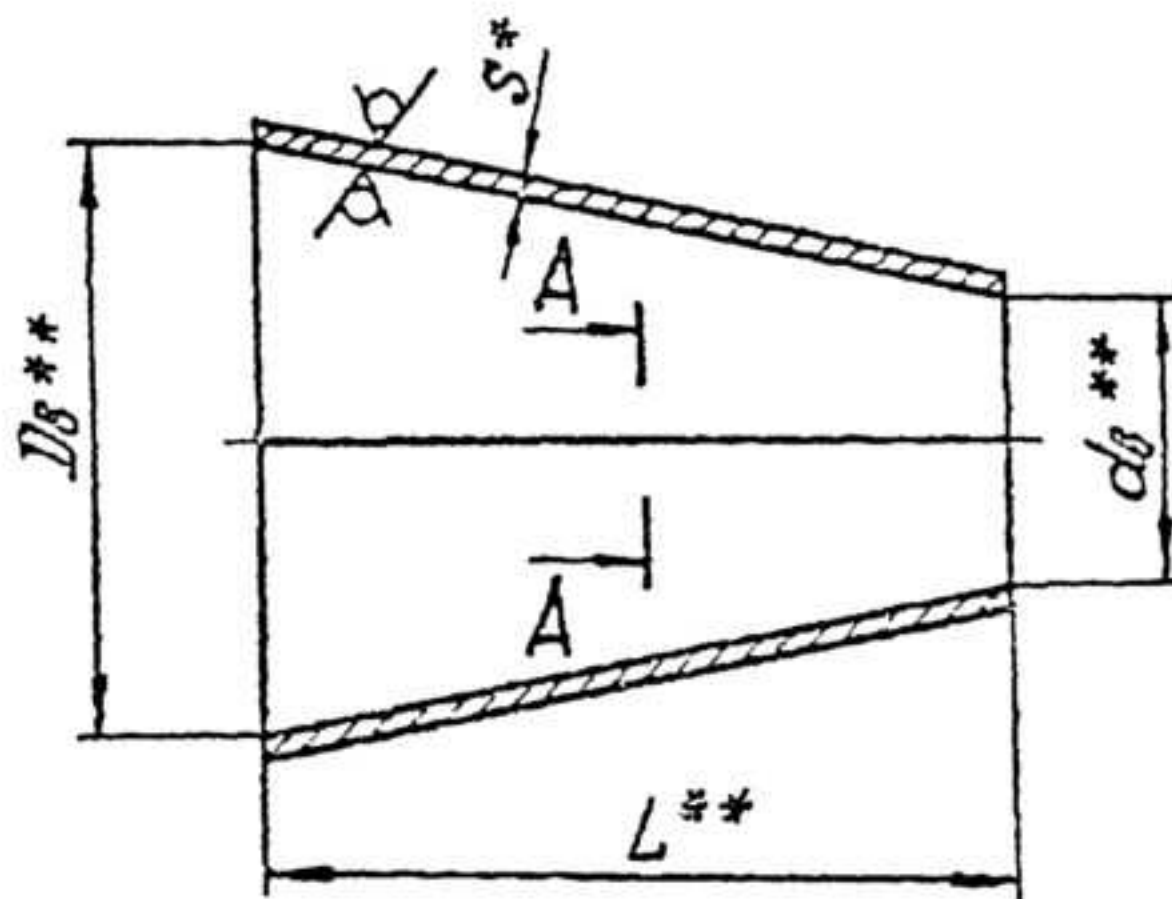
ОСТ 34 10.747-97 Детали и сборочные единицы трубопроводов ТЭС на  $P_{раб} < 2,2$  МПа ( $22 \text{ кгс/см}^2$ ),  $t \leq 425$  °С. Трубы и прокат. Сортамент.

ОСТ 34 10.748-97 Детали и сборочные единицы трубопроводов ТЭС на  $P_{раб} < 2,2$  МПа ( $22 \text{ кгс/см}^2$ ),  $t \leq 425$  °С. Соединения сварные стыковые. Типы, конструктивные элементы и размеры.

ОСТ 34 10.766-97 Детали и сборочные единицы трубопроводов ТЭС на  $P_{раб} < 2,2$  МПа ( $22 \text{ кгс/см}^2$ ),  $t \leq 425$  °С. Технические требования.

3 Конструкция и размеры

3.1 Конструкция и размеры сварных листовых концентрических переходов должны соответствовать указанным на чертеже 1 и в таблице 2.

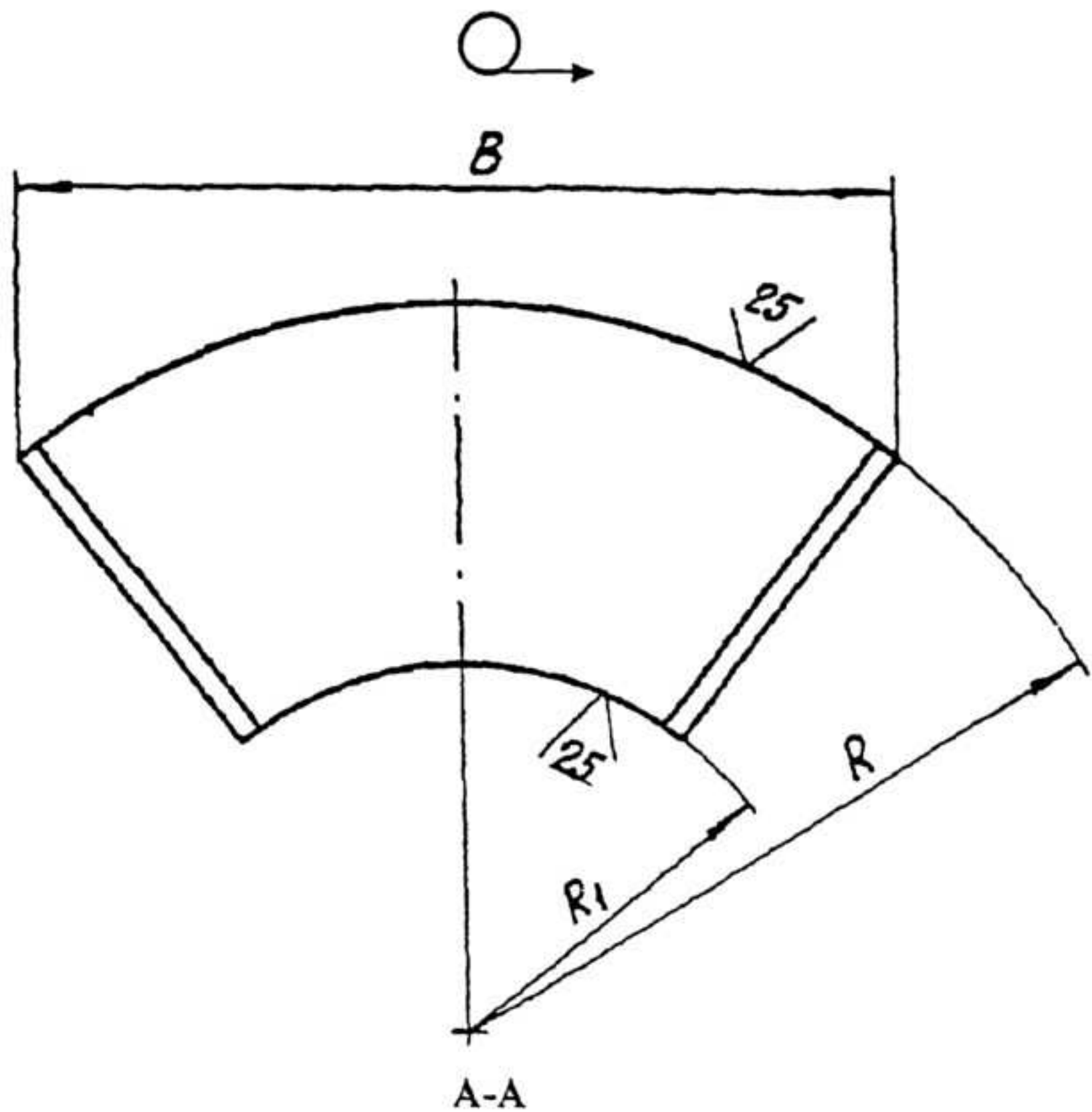


12,5 V(V)

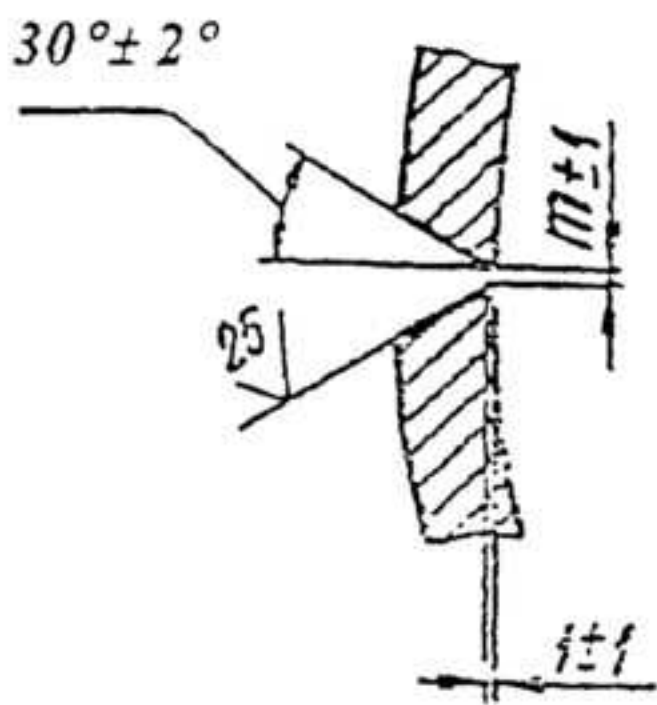
\* Размер для справок

\*\* Размеры до обработки

Чертеж 1, лист 1

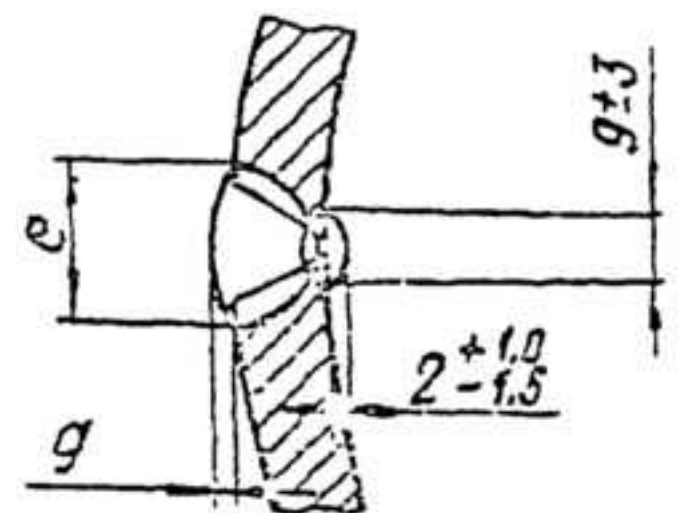


Подготовка кромок  
под сварку



$m=2$  для  $S \leq 12$  мм

$m=3$  для  $S \geq 12$  мм



Чертеж 1, лист 2

Таблица 2

Размеры в миллиметрах

Обозначение	Давление $P_y$ , МПа (кгс/см <sup>2</sup> )	Условные проходы $D_y \times d_y$	Размеры присоединяемых труб		$D_B$	$d_B$	$S$	$L$	$R$	$R_1$	$B$	с		g		Масса, кг	
			$D_n \times S_1$	$d_n \times S_2$								Но- мин.	Преде- льное откло- нение	Но- мин.	Преде- льное откло- нение		
01	2,5(25)	500 × 250	530 × 8	273 × 8	516	357	10	615	1265	637	1537	19	±4	2,0	±1,5	62,5	
02		500 × 300		325 × 8				307		490						762	53,3
03		500 × 350		377 × 9				406		260						1000	42,8
04		500 × 400		426 × 10				406		260						1000	31,4
05		600 × 500	630 × 12	325 × 8	608	406	12	710	1491	767	1812	23	±5	2,5	-1,5	102,6	
06		600 × 350		377 × 9				357		590						887	90,1
07		600 × 400		426 × 10				406		475						1005	76,0
08		600 × 500		530 × 8				512		225						1260	39,8
09		700 × 350	720 × 9	377 × 9	704	512	10	815	1717	883	2086	19	±4	2,0	±1,5	113,2	
10		700 × 400		426 × 10				406		700						1000	101,7
11		700 × 500		530 × 8				512		450						1255	71,7
12		700 × 600		630 × 12				604		235						1722	1481
13		800 × 400	820 × 11	426 × 10	802	604	12	930	1958	1005	2379	23	±5	2,5	-1,5	176,9	
14		800 × 500		530 × 8				512		680						1260	140,7
15		800 × 600		630 × 12				604		465						1481	102,7
16		800 × 700		720 × 9				700		240						1792	56,5
17		1000 × 500	1020 × 14	570 × 8	996	512	14	1140	2429	1265	2952	25				314,1	



Продолжение таблицы 2

Размеры в миллиметрах

Обозначение	Давление Р <sub>у</sub> , МПа (кгс/см <sup>2</sup> )	Условные проходы Dy × dy	Размеры присоединяемых труб		Dв	dв	S	L	R	R <sub>1</sub>	B	с		g		Масса, кг		
			Dи × S <sub>1</sub>	dи × S <sub>2</sub>								Но- мп.	Преде- льное откло- нение	Но- мп.	Преде- льное откло- нение			
18	2,5(25)	1000 × 600	1020 × 14	630 × 12	996	604	920	2429	1486	1717	2952	25	±5			269,7		
19		1000 × 700		720 × 9		700										695	215,6	
20		1000 × 800		820 × 11		794										475	1943	155,2
21		1200 × 600	1220 × 14	630 × 12	1196	604	1390	2910	1486	1717	3536	28	±6 (±5)			522,4		
22		1200 × 700		720 × 9		700										1165	460,6	
23		1200 × 800		820 × 11		794										945	1943	391,5
24		1200 × 1000		1020 × 14		988										490	2410	221,8
25	600 × 300	630 × 8	325 × 6	616	311	720	1506	772	1010	1830			2,0	±1,5	87,4			
26	600 × 400		426 × 9		410										485	65,2		
27	600 × 500		530 × 8		512										245	1255	36,2	
28	700 × 400	720 × 9	426 × 9	704	410	690	1717	1010	1255	2086	19	±4			100,7			
29	700 × 500		530 × 8		512										450	71,7		
30	700 × 600		630 × 8		612										215	1496	37,0	
31	800 × 400		426 × 9		410										930	1010	147,6	
32	800 × 500		530 × 8		512										690	1255	118,7	
33	800 × 600		820 × 9		630 × 8										806	612	455	1962
34	800 × 700	720 × 9	700	700	250	1708	48,6											

9

Окончание таблицы 2

Размеры в миллиметрах

Обозначение	Давление $P_y$ , МПа (кгс/см <sup>2</sup> )	Условные проходы $D_y \times d_y$	Размеры присоединяемых труб		$D_B$	$d_B$	S	L	R	$R_1$	B	e		g		Масса, кг		
			$D_n \times S_1$	$d_n \times S_2$								Но- мп.	Преде- льное откло- нение	Но- мп.	Преде- льное откло- нение			
35	1,6(16)	1000 × 500	1020 × 10	530 × 8	1004	700	10	1155	2439	1255	2934	19	±4	2,0	±1,5	228,1		
36		1000 × 600		630 × 8				612		920						1496	193,4	
37		1000 × 700		720 × 9				715		1708						2934	158,0	
38		1000 × 800		820 × 9				485		1943						113,3		
39		1200 × 600	1220 × 11	630 × 8	1202	798	12	1390	2920	1501	3548	23	±5	2,5	+2,0 -1,5	392,4		
40		1200 × 700		720 × 9				700		1180						1712	350,0	
41		1200 × 800		820 × 9				950		1948						3548	295,9	
42		1200 × 1000		1020 × 10				485		2424						165,7		
43		1400 × 700	1420 × 14	720 × 9	1396	798	14	1640	3391	1717	4121	25	±5	2,5	+2,0 -1,5	624,0		
44		1400 × 800		820 × 9				798		1405						1953	560,7	
45		1400 × 1000		1020 × 10				940		2429						4121	408,5	
46		1400 × 1200		1220 × 11				1194		2905						223,2		
47		1600 × 800	1620 × 14	820 × 9	1596	1194	14	1875	3872	1953	4705	25	±5	2,5	+2,0 -1,5	815,5		
48		1600 × 1000		1020 × 10				1596		1410						2429	663,2	
49		1600 × 1200		1220 × 11				1596		1194						2905	4705	477,9
50		1600 × 1400		1420 × 14				1388		490						3372	264,1	

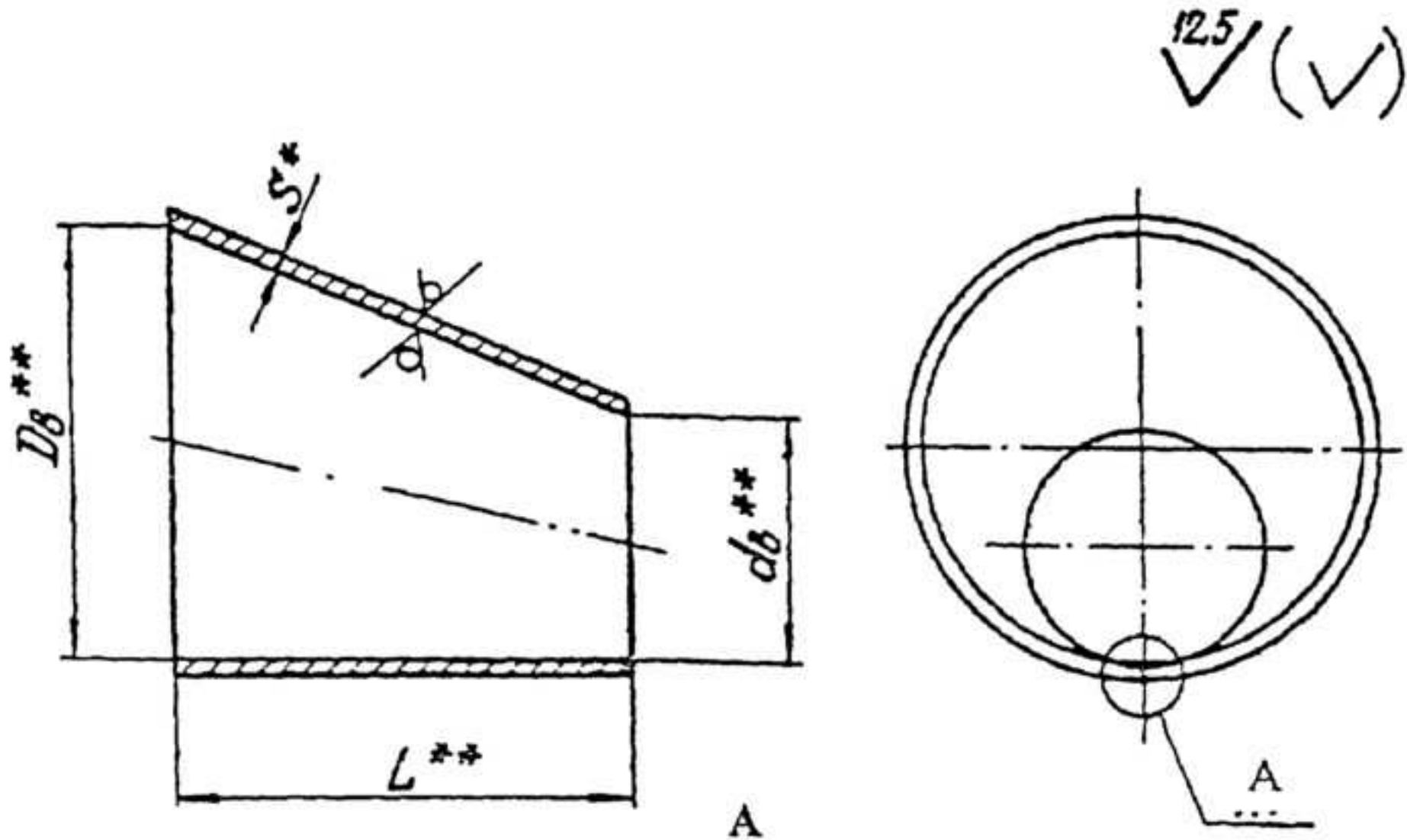
\*При изготовлении перехода из сталей марок 17ГС, 17Г1С, 09Г2С или 10Г2С1 допускается применение листа толщиной

S=14 мм, размеры сварных швов, при этом, указаны в скобках.

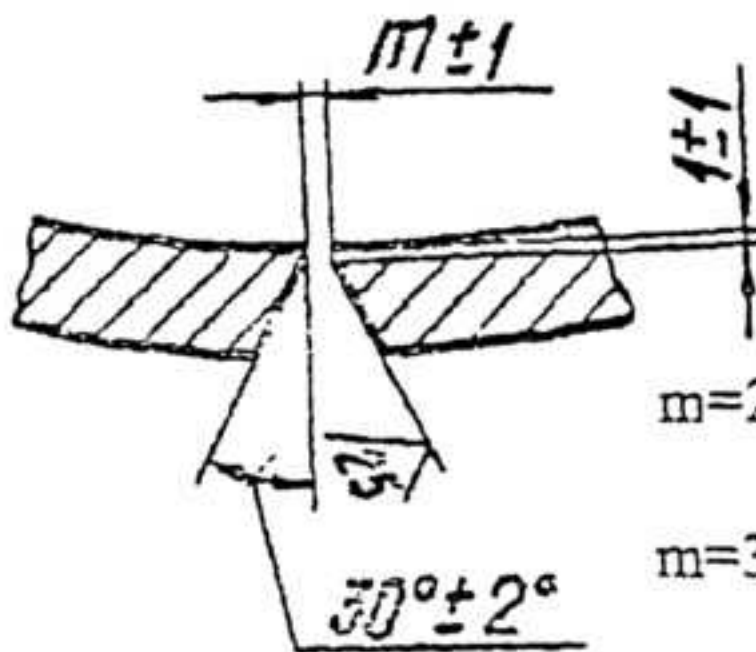
Пример условного обозначения сварного концентрического перехода с условными проходами  $D_u$  600 мм и  $d_u$  300 мм на условное давление  $P_u$  1,6 МПа:

Переход 600 × 300-1,6 25 ОСТ 34 10.753-97

3.2 Конструкция и размеры сварных листовых эксцентрических переходов должны соответствовать указанным на чертеже 2 и в таблице 3.

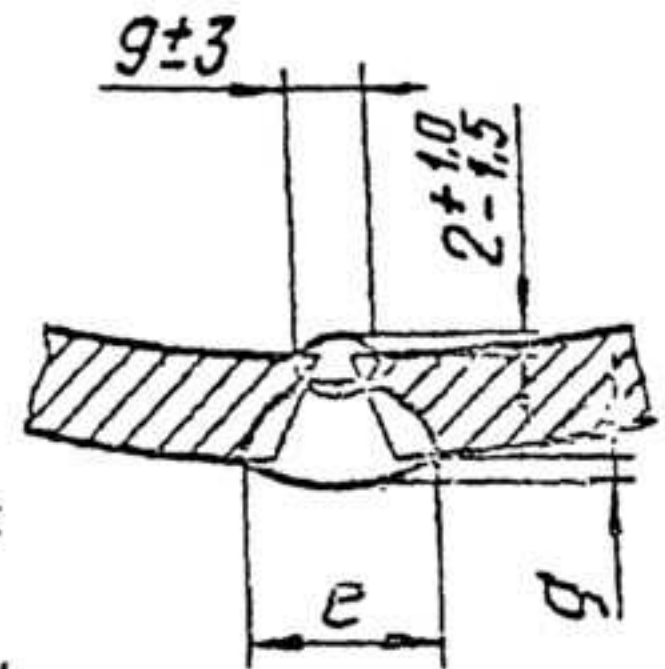


Подготовка кромок под сварку



$m=2$  для  $S \leq 12$  мм

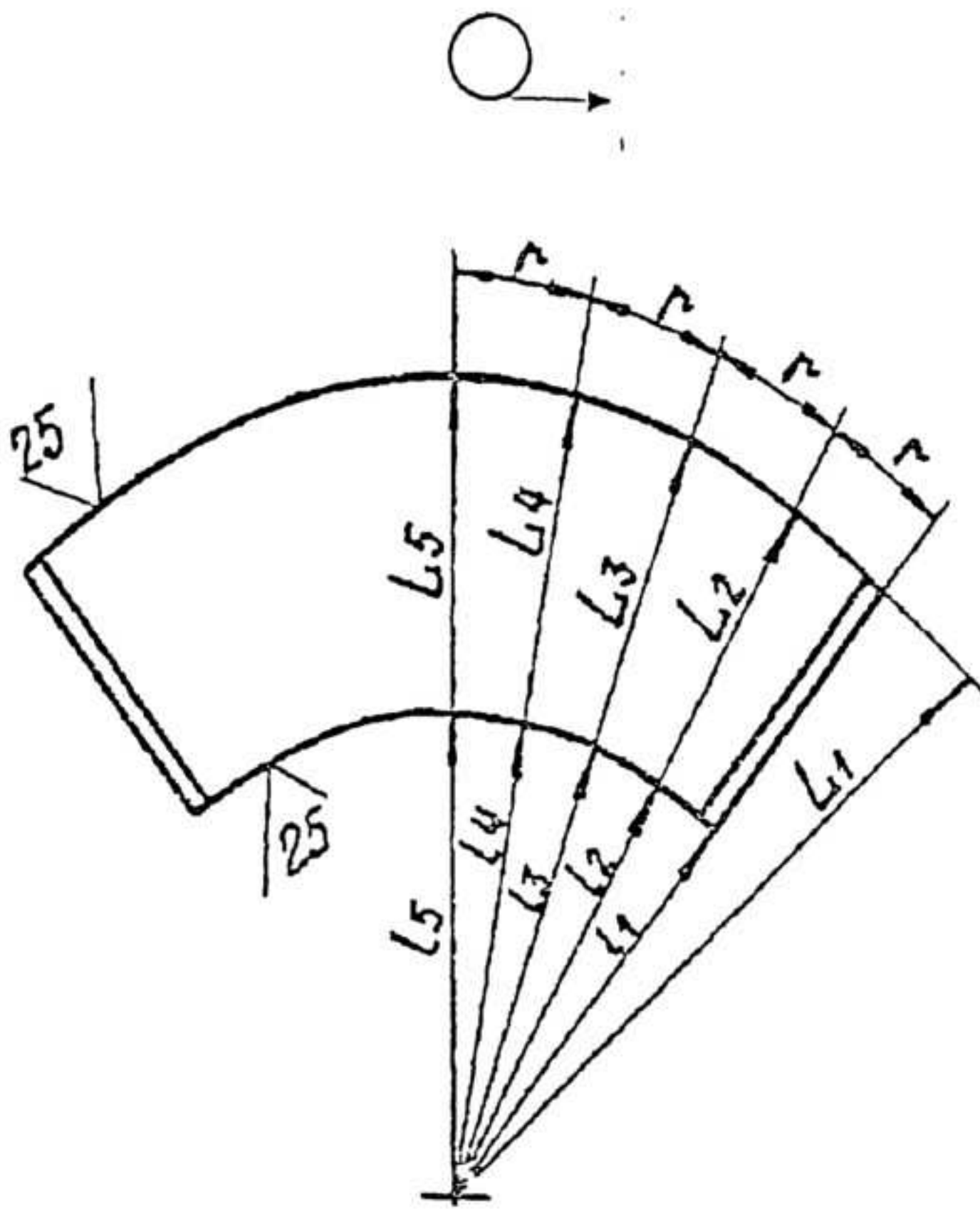
$m=3$  для  $S \geq 12$  мм



\* Размер для справок

\*\* Размеры до обработки

Чертеж 2, лист 1



Чертеж 2, лист 2

Таблица 3

Размеры в миллиметрах

Обозначение	Давление P <sub>y</sub> , МПа (кгс/см <sup>2</sup> )	Условные проходы D <sub>y</sub> × d <sub>y</sub>	Размеры присоединяемых труб		D <sub>a</sub>	d <sub>a</sub>	S	L	e		g		Масса, кг
			D <sub>н</sub> × S <sub>1</sub>	d <sub>н</sub> × S <sub>1</sub>					Но- мил	Предель- ное отклоне- ние	Но- мил.	Предель- ное отклоне- ние	
51	2,5(25)	500 × 250	530 × 8	273 × 8	516	255	615	19	±4	2,0	±1,5	62,9	
52		500 × 300		325 × 8		307						490	53,6
53		500 × 350		377 × 9		357						375	43,2
54		500 × 400		426 × 10		406						260	31,4
55		600 × 300	630 × 12	325 × 8	608	307	710	23	±5	2,5	+2,0 -1,5	103,2	
56		600 × 350		377 × 9		357						590	90,7
57		600 × 400		426 × 10		406						475	76,5
58		600 × 500	530 × 8	512	225	40,1							
59		700 × 350	720 × 9	377 × 9	704	357	815	19	±4	2,0	±1,5	116,1	
60		700 × 400		426 × 10		406						700	102,4
61		700 × 500		530 × 8		512						450	72,2
62		700 × 600		630 × 12		604						235	48,7
63		800 × 400	820 × 14	426 × 10	802	406	930	23	±5	2,5	+2,0 -1,5	178,4	
64		800 × 500		530 × 8		512						680	142,1
65		800 × 600		630 × 12		604						465	103,5
66		800 × 700		720 × 9		700						240	57,2
67		1000 × 500	1020 × 14	530 × 8	996	512	14	1140	25				316,8

Обозначение	Условие проходы Dy × dy	L <sub>1</sub>	L <sub>2</sub>	L <sub>3</sub>	L <sub>4</sub>	L <sub>5</sub>	l <sub>1</sub>	l <sub>2</sub>	l <sub>3</sub>	l <sub>4</sub>	l <sub>5</sub>	г
51	500 × 250	1239	1256	1294	1331	1347	624	633	652	671	679	206
52	500 × 300						747	757	780	802	812	
53	500 × 350						864	876	903	929	940	
54	500 × 400						980	993	1024	1053	1065	
55	600 × 300	1460	1480	1526	1569	1588	751	762	785	807	817	243
56	600 × 350						869	881	908	934	945	
57	600 × 400						985	998	1029	1058	1070	
58	600 × 500						1234	1251	1290	1326	1342	
59	700 × 350	1682	1705	1757	1806	1829	864	876	903	929	940	280
60	700 × 400						980	993	1024	1053	1065	
61	700 × 500						1230	1246	1285	1321	1337	
62	700 × 600	1687	1710	1762	1811	1834	1451	1471	1516	1559	1578	281
63	800 × 400	1918	1944	2003	2059	2085	985	998	1029	1058	1070	320
64	800 × 500						1234	1251	1290	1326	1342	
65	800 × 600						1451	1471	1516	1559	1578	
66	800 × 700						1677	1700	1752	1802	1823	
67	1000 × 500	2379	2412	2486	2555	2587	1239	1256	1294	1331	1347	397

Продолжение таблицы 3

Размеры в миллиметрах

Обозначение	Давление $P_y$ , МПа (кгс/см <sup>2</sup> )	Условие прохода $D_y \times d_y$	Размеры присоединяемых труб		$D_b$	$d_b$	S	L	с		g		Масса, кг
			$D_n \times S_1$	$d_n \times S_2$					Но- мпл.	Предель- ное отклоне- ние	Но- мпл.	Предель- ное отклоне- ние	
68	2,5(25)	1000 × 600	1020 × 14	630 × 12	996	604	14	920	25	±5			272,3
69		1000 × 700		720 × 9		700		695					217,5
70		1000 × 800		820 × 11		794		475					156,6
71		1200 × 600	1220 × 14	630 × 12	1196	604	16	1390	28	±6			527,5
72		1200 × 700		720 × 9		700		1165					460,8
73		1200 × 800		820 × 11		794		945					395,9
74		1200 × 1000		1020 × 14		988		490					225,1
75	1,6(16)	600 × 300	630 × 8	325 × 6	616	311		720			2,0	±1,5	88,1
76		600 × 400		426 × 9		410		485					72,6
77		600 × 500		530 × 8		512		245					36,4
78		700 × 400	720 × 9	426 × 9	704	410	10	690	19	±4			101,5
79		700 × 500		530 × 8		512		450					72,2
80		700 × 600		630 × 8		612		215					37,3
81		800 × 400		426 × 9		410		930					148,9
82		800 × 500	820 × 9	530 × 8	806	512		690					119,5
83		800 × 600		630 × 8		612		455					84,8
84		800 × 700		720 × 9		700		250					49,3

Продолжение таблицы 3

В миллиметрах

Обозначение	Условные проходы Dy × dy	L <sub>1</sub>	L <sub>2</sub>	L <sub>3</sub>	L <sub>4</sub>	L <sub>5</sub>	l <sub>1</sub>	l <sub>2</sub>	l <sub>3</sub>	l <sub>4</sub>	l <sub>5</sub>	r
68	1000 × 600	2379	2412	2486	2555	2587	1456	1476	1521	1564	1583	397
69	1000 × 700						1682	1705	1757	1807	1829	
70	1000 × 800						1903	1930	1988	2045	2069	
71	1200 × 600	2850	2889	2978	3061	3099	1456	1476	1521	1564	1583	475
72	1200 × 700						1682	1705	1757	1807	1829	
73	1200 × 800						1903	1930	1988	2045	2069	
74	1200 × 1000						2360	2393	2466	2536	2566	
75	600 × 300	1475	1495	1540	1584	1603	756	766	790	812	822	246
76	600 × 400						989	1003	1034	1063	1076	
77	600 × 500						1230	1246	1285	1321	1337	
78	700 × 400	1682	1705	1757	1806	1829	989	1003	1034	1063	1076	280
79	700 × 500						1230	1246	1285	1321	1337	
80	700 × 600						1465	1485	1531	1574	1593	
81	800 × 400	1922	1949	2008	2064	2090	989	1003	1034	1063	1076	320
82	800 × 500						1230	1246	1285	1321	1337	
83	800 × 600						1465	1485	1531	1574	1593	
84	800 × 700						1672	1695	1747	1797	1818	



Продолжение таблицы 3

Размеры в миллиметрах

Обозначение	Давление Р <sub>у</sub> , МПа (кгс/см <sup>2</sup> )	Условие прохода D <sub>у</sub> × d <sub>у</sub>	Размеры присоединяемых труб		D <sub>в</sub>	d <sub>в</sub>	S	L	с		g		Масса, кг
			D <sub>н</sub> × S <sub>1</sub>	d <sub>н</sub> × S <sub>2</sub>					Но- минал	Предель- ное отклоне- ние	Но- минал	Предель- ное отклоне- ние	
85	1,6(16)	1000 × 500	1020 × 10	530 × 8	1004	512	1155	19	+4	2,0	±1,5	229,6	
86		1000 × 600		630 × 8		612	920					194,9	
87		1000 × 700		720 × 9		700	715					159,5	
88		1000 × 800		820 × 9		798	485					114,5	
89		1200 × 600	1220 × 11	630 × 8	1202	612	1390	23	+5	2,5	+2,0 -1,5	395,7	
90		1200 × 700		720 × 9		700	1180					353,0	
91		1200 × 800		820 × 9		798	950					299,0	
92		1200 × 1000		1020 × 10		996	485					167,2	
93		1400 × 700	1420 × 14	720 × 9	1396	700	1640	14	25	+5	2,5	+2,0 -1,5	629,2
94		1400 × 800		820 × 9		798	1405						614,1
95		1400 × 1000		1020 × 10		996	940						412,5
96		1400 × 1200		1220 × 11		1194	475						224,7
97		1600 × 800	1620 × 14	820 × 9	1596	798	1875	14	25	+5	2,5	+2,0 -1,5	822,4
98		1600 × 1000		1020 × 10		1596	1410						668,9
99		1600 × 1200		1220 × 11		1194	945						481,5
100		1600 × 1400		1420 × 14		1388	490						265,5

134

УС 1 34 10.153-97

## Окончание таблицы 3

В миллиметрах

Обозначение	Условные проходы Dy × dy	L <sub>1</sub>	L <sub>2</sub>	L <sub>3</sub>	L <sub>4</sub>	L <sub>5</sub>	l <sub>1</sub>	l <sub>2</sub>	l <sub>3</sub>	l <sub>4</sub>	l <sub>5</sub>	г
85	1000 × 500	2389	2421	2495	2565	2597	1236	1246	1285	1321	1337	398
86	1000 × 600						1465	1485	1531	1574	1593	
87	1000 × 700						1672	1695	1747	1797	1818	
88	1000 × 800						1903	1930	1988	2045	2069	
89	1200 × 600	2860	2899	2988	3071	3109	1470	1490	1536	1579	1598	477
90	1200 × 700						1677	1700	1752	1802	1823	
91	1200 × 800						1908	1934	1993	2050	2074	
92	1200 × 1000						2374	2407	2481	2551	2581	
93	1400 × 700	3322	3367	3470	3567	3611	1682	1705	1757	1807	1829	554
94	1400 × 800						1913	1939	1964	2055	2080	
95	1400 × 1000						2379	2412	2451	2556	2587	
96	1400 × 1200						2846	2885	2973	3057	3094	
97	1600 × 800	3793	3846	3962	4073	4123	1913	1939	1964	2055	2080	632
98	1600 × 1000						2379	2412	2451	2556	2587	
99	1600 × 1200						2846	2885	2973	3057	3094	
100	1600 × 1400						3303	3348	3450	3548	3590	

Пример условного обозначения сварного эксцентрического перехода с условными проходами Ду 1600 мм и ду 1400 мм на условное давление 1,6 МПа :

*Переход 1600 × 1400-1,6 100 ОСТ 34 10.753-97*

3.3 Материал - лист в соответствии с сортаментом листов по ОСТ 34 10.747, раздел 11.

Примечание – При применении сталей марок СтЗсп5 и СтЗГпс4 параметры среды принимаются согласно приложению А.

3.4 Допускается подрезка торцов переходов с целью обеспечения допустимого смещения их внутренних кромок с присоединяемыми трубами.

3.5 Допускается изготовление переходов из 2-х половин (с двумя сварными швами).

3.6 Требования к подготовке кромок перехода под сварку и сварке его с трубопроводом по ОСТ 34 10.748.

3.7 При изготовлении переходов допускается корректировка размеров зазоров, углов скоса кромок и притупления кромок, в соответствии с производственно-технологической документацией (ПТД), в зависимости от применяемого способа сварки с учетом требований РД 34 15.027-93 РТМ-лс-93) [3].

3.8 Для продольных сварных швов допускается принимать другие формы разделки кромок по РТМ-лс-93.

3.9 Методы и объем контроля продольных сварных швов принимаются в соответствии с РТМ-лс-93 (раздел 16).

3.10 Неуказанные предельные отклонения размеров  $\pm \frac{\text{П 14}}{2}$

3.11 Остальные технические требования – по ОСТ 34 10.766.

## Приложение А

(Обязательное)

Пределы применения переходов из листовой стали СтЗс15 и СтЗГпс4 по ГОСТ 14637

Таблица А1

Обозначение	Давление Р <sub>у</sub> , МПа (кгс/см <sup>2</sup> )	Обозначение	Давление Р <sub>у</sub> , МПа (кгс/см <sup>2</sup> )	Обозначение	Давление Р <sub>у</sub> , МПа (кгс/см <sup>2</sup> )	Обозначение	Давление Р <sub>у</sub> , МПа (кгс/см <sup>2</sup> )
01	1,6(16)	26	1,6(16)	51	1,6(16)	76	1,6(16)
02		27		52		77	
03		28		53		78	
04		29		54		79	
05		30		55		80	
06		31		56		81	
07		32		57		82	
08		33		58		83	
09		34		59		84	
10		35	60	85		1,0(10)	
11		36	61	86			
12		37	62	87			
13		38	63	88			
14		39	64	89			
15		40	65	90			
16		41	66	91			
17		42	67	92			
18		43	68	93			
19		44	69	94			
20		45	70	95			
21		46	71	96			
22		47	72	97			
23		48	73	98			
24		49	74	99			
25		50	75	100			

Примечание—Для трубопроводов по РД 03-94 переходы применяются толщиной S не более 12 мм и до температуры рабочей среды не выше 200 °С

Приложение Б  
(информационное)  
Библиография

- [1] РД 03-94. Правила устройства и безопасной эксплуатации трубопроводов пара и горячей воды.
- [2] СНиП 3.05.05-84. Технологическое оборудование и технологические трубопроводы.
- [3] РД 34 15.027-93. Сварка, термообработка и контроль трубных систем котлов и трубопроводов при монтаже и ремонте оборудования электростанций (РТМ-1с-93). Утвержден Госгортехнадзором и Минтопэнерго РФ.

## СОДЕРЖАНИЕ

Детали и сборочные единицы трубопроводов  
из углеродистой и низколегированной сталей  
на  $P_{\text{раб}} < 2,2 \text{ МПа}$  ( $22 \text{ кгс/см}^2$ ),  $t \leq 425 \text{ }^\circ\text{C}$   
для тепловых электростанций

### ЧАСТЬ I

ОСТ 34 10.747-97	ТРУБЫ И ПРОКАТ. СОРТАМЕНТ	2
ОСТ 34 10.748-97	СОЕДИНЕНИЯ СВАРНЫЕ СТЫКОВЫЕ	23
ОСТ 34 10.749-97	КОЛЬЦА ПОДКЛАДНЫЕ	39
ОСТ 34 10.750-97	КОЛЕНА ГНУТЫЕ	46
ОСТ 34 10.751-97	КОЛЕНА КРУТОИЗОГНУТЫЕ	57
ОСТ 34 10.752-97	КОЛЕНА СЕКТОРНЫЕ СВАРНЫЕ	68
ОСТ 34 10.753-97	ПЕРЕХОДЫ СВАРНЫЕ ЛИСТОВЫЕ	113
ОСТ 34 10.754-97	ПЕРЕХОДЫ ТОЧЕННЫЕ	139